

こう し ろう らー
直角搬送「幸史郎ラー®」
《Kohshi Roller》

AISEI
www.aiseieng.com/

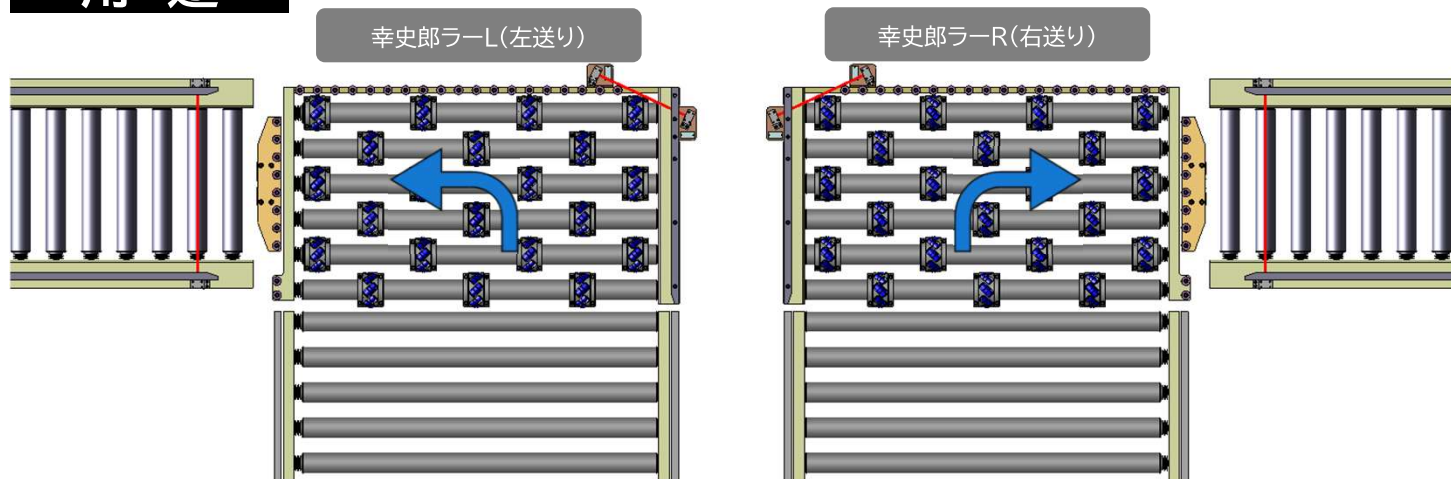
直角搬送の新常識、省コスト・高耐久ローラ
中量物から重量物まで、安定搬送

- ✓ コンベアローラに“取り付けるだけ”で直角搬送が可能
- ✓ 重量物も対応 耐荷重15kg/1個
(例：搬送物300kgの場合、20個使用)
- ✓ 横ズレしない直角変換ローラ



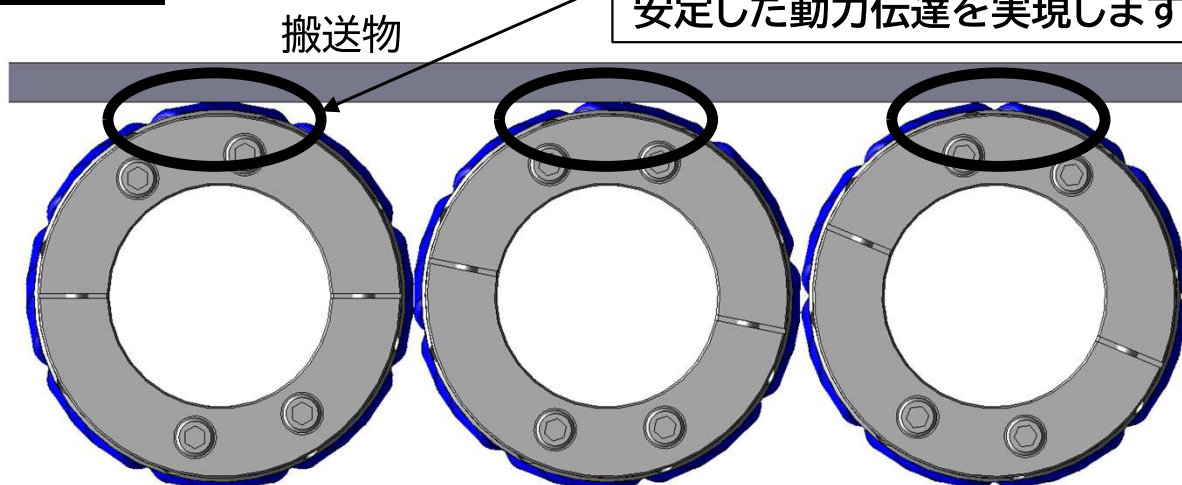
<特許出願中>

用途



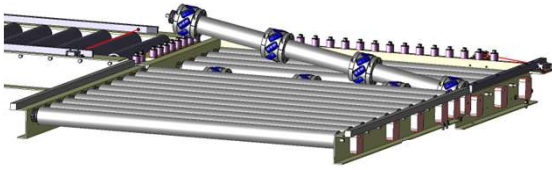
特長

常時接面により振動を軽減し
安定した動力伝達を実現します

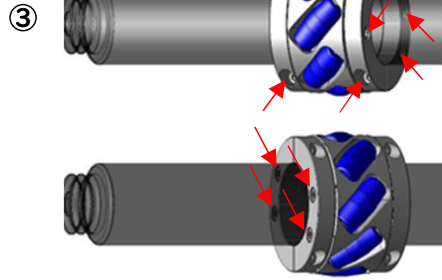
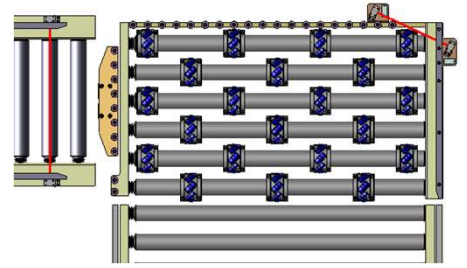


取付

① 全ボルト(12本)を緩めた状態でローラーに幸史郎ラーを通す



② 幸史郎ラーの配置を決める

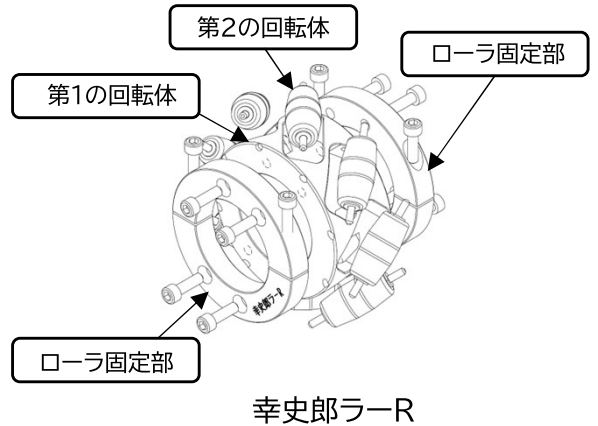
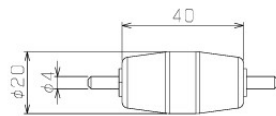
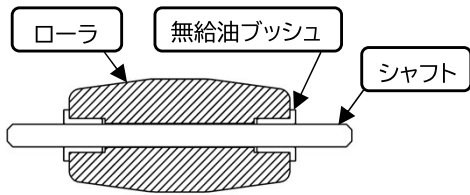
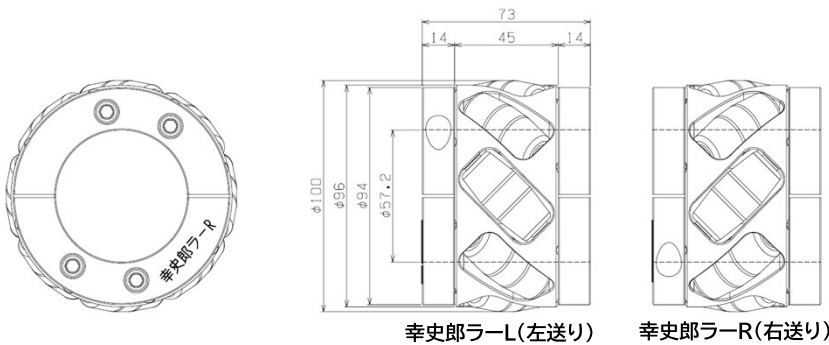


締付方法

M6ボルト12本は、いきなり本締めせず順番に少しずつ均等に締め上げてください。全体をバランスよく締めたうえで、最後にすべてのボルトを11.4N・mまでしっかり締め上げて仕上げます。

仕様

幸史郎ラー®型式		幸史郎ラーL(左行き)	幸史郎ラーR(右行き)
材質	第1の回転体	A6061_T6 アルマイト	
	第2の回転体	MCナイロン	
	ローラ固定部	A6061_T6 アルマイト	
取付けローラ		φ57ローラ	



- φ57ローラに取り付け可能です。
- 横搬送時の押し付け面の抵抗を軽減するため、ローラなどの設置が必要です。
- 横搬送でガイドがローラの場合、縦搬送時の約3倍のトルクが必要です。
- 横送り時の速度は、縦送り時の0.707倍($\sin 45^\circ$)となります。
- 幸史郎ラーを取り付けた場合、φ100となるため、φ57ローラと比較して周速は約1.75倍になります。
- 搬送面はフラット必須です。トルクを上げれば搬送可能ですが、がたつきが発生します。
- 幸史郎ラーの配置は、搬送面の反りを考慮して数量を決める必要があります。

株式会社アイセイ
 愛知県大府市桜木町2丁目260-1
 TEL (0562)74-0777
 アドレス contact@aiseieng.com
 (お問い合わせはメールにてお願い致します)

AISEI
www.aiseieng.com/

