

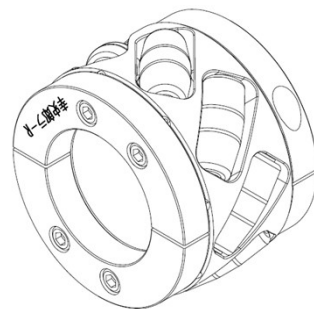
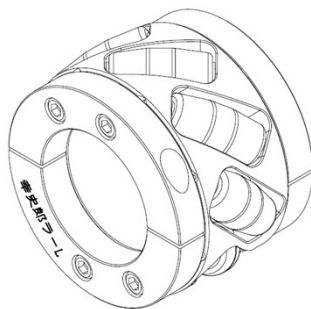
直角搬送

こう し ろう らー

資料

幸史郎ラー®

《Kohshi Roller》



## 直角移載でお困りではありませんか？

例えば…

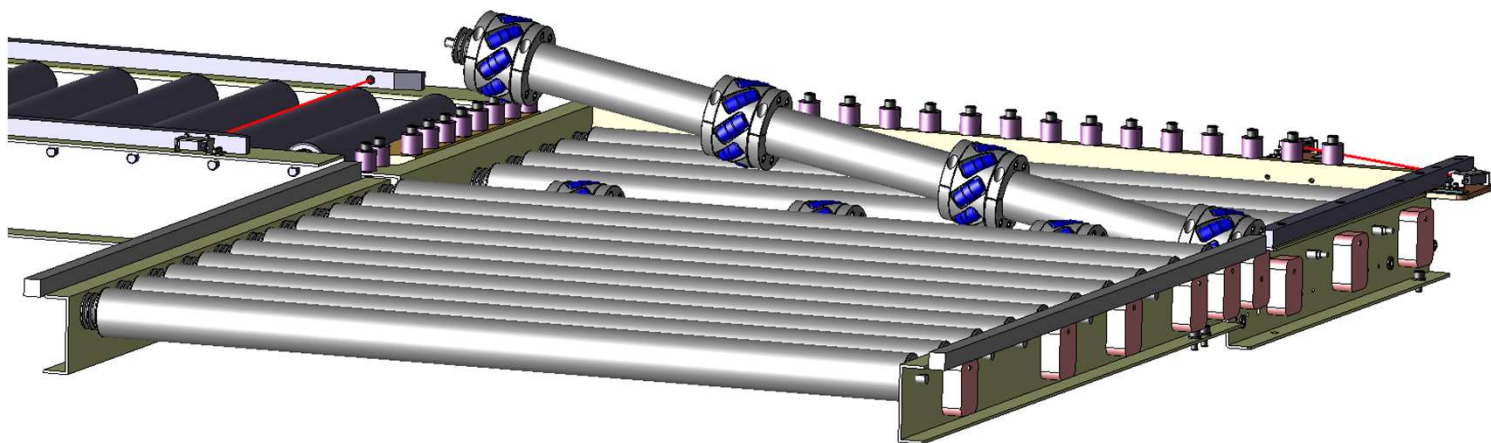
- 搬送面下部にスペースがなく、移載ユニットの取付けが困難
- 移載ユニットの設計費、購入品費、制御費、現地改造工事費がかさむ
- 移載ユニット自体の購入品は高額になることが多く、制御工数、工事費も高い
- 簡易的な移載用の商品は市販されているが、プラスチック製で耐久性が心配

**直角搬送をシンプルに！**  
**幸史郎ラー®で**  
**低コスト・省スペースを実現**

駆動ローラに取付ける  
だけなので、  
スペースの心配は不要

メカ的な改造で済む  
ため諸々の費用を  
削減できる

幸史郎ラー自体の  
耐荷重は  
1個あたり15kg



《特許出願中》

## 幸史郎ラー®の利点

幸史郎ラー® は 株式会社アイセイ の登録商標です

- ・ 搬送物の変更などの場合、幸史郎ラー®の取付位置や個数を容易に変更可能
- ・ 小ローラ(第2の回転体)を取り換える場合は、セットカラーを外しピンを抜いて付け替えるだけ
- ・ 小ローラ(第2の回転体)は、搬送物に対し線あたりとなり、摩耗しにくい形状
- ・ メカ取付け品のため壊れる要素が小さく、トラブルが少ない
- ・ 日常の保守点検が不要

## コスト比較例

	移載ユニット 設計製作の場合	移載ユニット 購入の場合	幸史郎ラー®の場合
メカ設計費	150,000円	100,000円	50,000円
購入品費	200,000円	400,000円	260,000円
製作品費	300,000円	100,000円	50,000円
組付け費	100,000円	100,000円	50,000円
電気設計費	100,000円	100,000円	50,000円
合計	850,000円	800,000円	460,000円

※移載ユニットの構造、搬送物の重量により価格は変動します  
※幸史郎ラー® 12個+ガイドローラ使用で算出しています

## 使用例動画



YouTube  
<https://youtu.be/Ji3ss392Wzw>



YouTube(重量物)  
[https://youtu.be/jjY\\_3s0nYD8](https://youtu.be/jjY_3s0nYD8)

## CADデータ ダウンロード



<https://www.aiseieng.com/data/>

### 総販売元



株式会社ヤマグチ  
愛知県名古屋市中区中割町4-40  
TEL(052)611-0069(平日 8:30~17:30)  
URL <https://www.e-yamaguchi.ne.jp/>  
アドレス [kohshiroiler@e-yamaguchi.ne.jp](mailto:kohshiroiler@e-yamaguchi.ne.jp)

### 製造会社

**AISEI**  
[www.aiseieng.com/](http://www.aiseieng.com/)

株式会社アイセイ  
愛知県大府市桜木町2丁目260-1  
TEL (0562)74-0777  
アドレス [contact@aiseieng.com](mailto:contact@aiseieng.com)  
(お問い合わせはメールにてお願い致します)